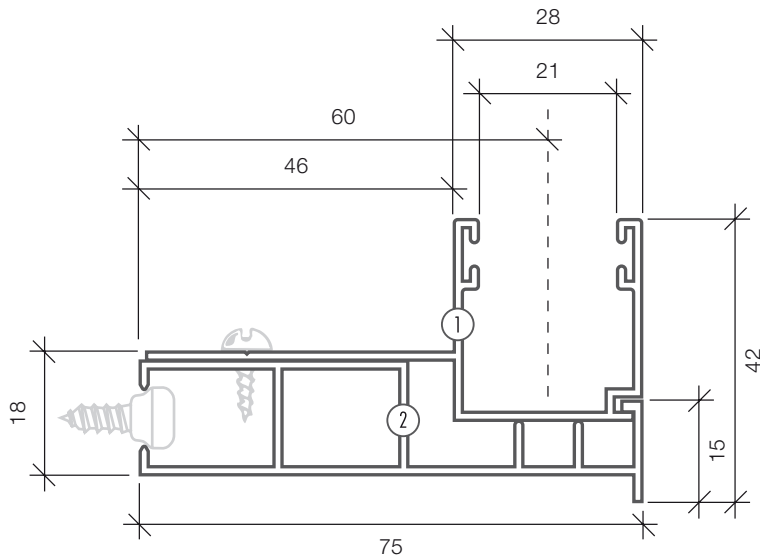


LEHR Schienensysteme für Außenrevision

Ausführung in Aluminium



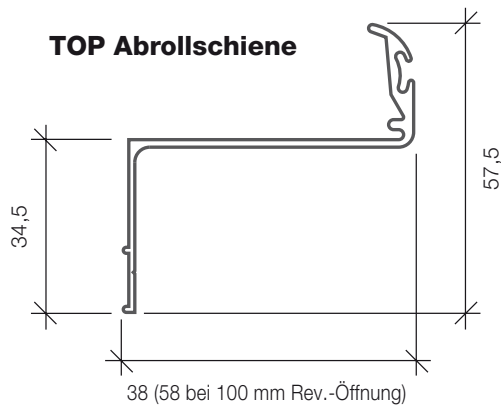
① Alu-Laufschiene ② Alu-Grundschiene

- Kein Einlauftrichter erforderlich (ist angeformt)
Befestigung der Grundschiene mit Nippelschrauben (4x12)
- RAL-Beschichtung oder Eloxal möglich
- Bürsten in grau

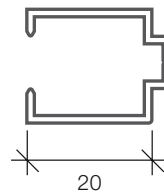
Bitte beachten:

- Länge der Schienen/Laufschiene oben länger als Grundschiene (ca. 35 mm)
- Schräge der Fensterbank muß berücksichtigt werden
- Einrückmaß auf Blendrahmen bzgl. Leibungsdämmung beachten
- Abzugsmaß für Abrolltraverse -38 mm vom Schienenaußenmaß
- Abzugsmaß für Panzer ca. 30 mm

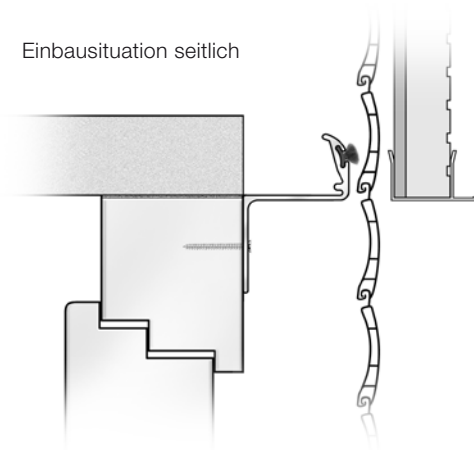
TOP Abrollschiene



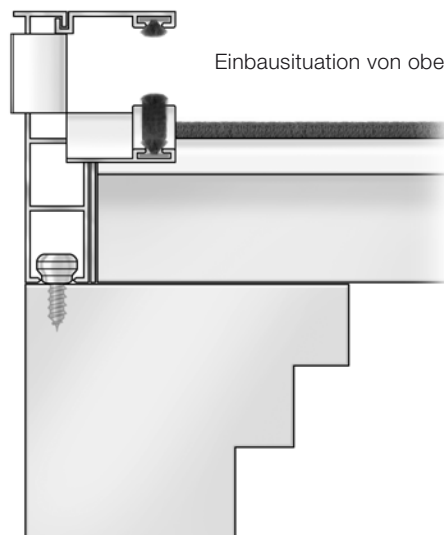
Adapterstück – bei 100 mm Revisionsöffnung



Einbausituation seitlich

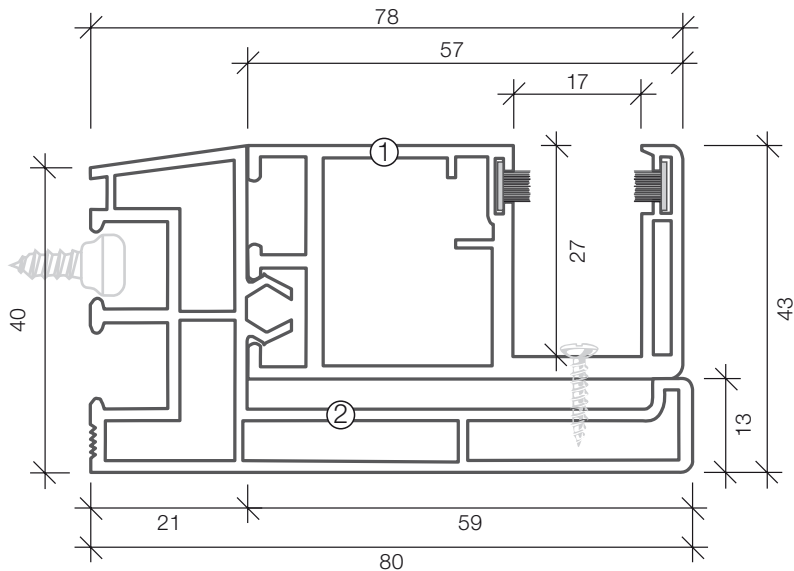


Einbausituation von oben



LEHR Schienensysteme für Außenrevision

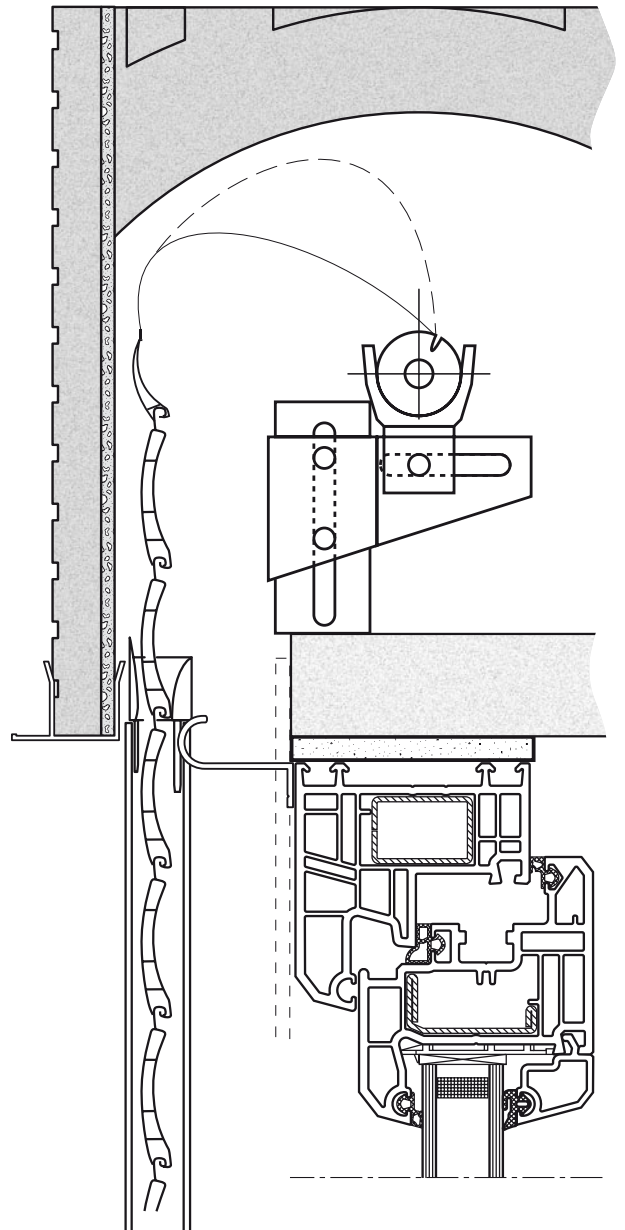
Ausführung in Kunststoff



Die kostengünstige Alternative zu pulverbeschichteten Aluminium-Profilen – PVC-Führungsschiene ① in Kombination mit dem PVC-Grundprofil ②

- Abrolltraverse aus PVC
Einlauftrichter bei PVC-Schienen
- Passend für Neubau-Panzerprofile in der Standardversion
- Auch für Mini-Panzer möglich – bei Bestellung bitte angeben!
- Bürsten in grau
- Weichlippe in grau (bei Mini-Panzer)
- Folierungen in Standard- und Sonderfarben jederzeit möglich

Befestigung mit Nippelschrauben und Verschraubung mit geeigneten Schrauben



LEHR Rollladen-Kastensysteme
Talstraße 20 · 71546 Aspach 1
Tel. (0 71 91) 2 05 05
Fax (0 71 91) 2 21 05

Info@helmut-lehr.de
www.helmut-lehr.de

Mitglied im Bundesverband R+S e.V.