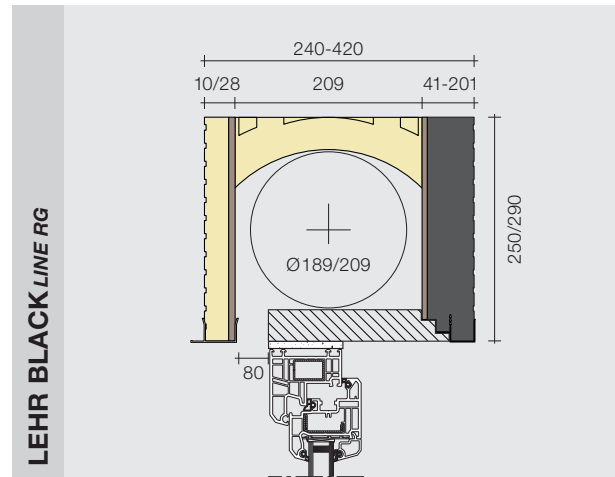
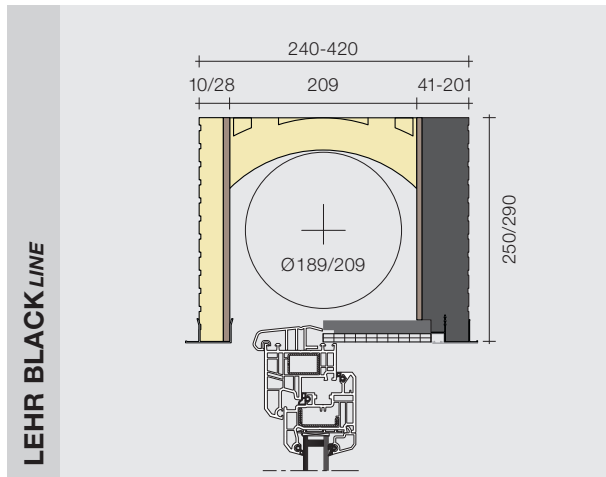


LEHR BLACK LINE



Kastengrößen, die ohne Aufwand als Standardgrößen herstellbar sind:

Für Wärmedämmverbundsysteme:			
Ausführung als Innenrevision und auch raumseitig geschlossen			
Kastengröße:	Außenblende:	Innendämmung:	Rollraum:
24 cm breit / 25 cm hoch	10 mm	41 mm	189 mm
26 cm breit / 25 cm hoch	10 mm	41 mm	209 mm
28 cm breit / 25 cm hoch	10 mm	61 mm	209 mm
30 cm breit / 25 cm hoch	10 mm	81 mm	209 mm
32 cm breit / 25 cm hoch	10 mm	101 mm	209 mm
34 cm breit / 25 cm hoch	10 mm	121 mm	209 mm
36 cm breit / 25 cm hoch	10 mm	141 mm	209 mm
38 cm breit / 25 cm hoch	10 mm	161 mm	209 mm
40 cm breit / 25 cm hoch	10 mm	181 mm	209 mm
42 cm breit / 25 cm hoch	10 mm	201 mm	209 mm
<hr/>			
26 cm breit / 29 cm hoch	10 mm	41 mm	209 mm
28 cm breit / 29 cm hoch	10 mm	61 mm	209 mm
30 cm breit / 29 cm hoch	10 mm	81 mm	209 mm
32 cm breit / 29 cm hoch	10 mm	101 mm	209 mm
34 cm breit / 29 cm hoch	10 mm	121 mm	209 mm
36 cm breit / 29 cm hoch	10 mm	141 mm	209 mm
38 cm breit / 29 cm hoch	10 mm	161 mm	209 mm
40 cm breit / 29 cm hoch	10 mm	181 mm	209 mm
42 cm breit / 29 cm hoch	10 mm	201 mm	209 mm

Für monolithische Wandaufbauten:

Ausführung als Innenrevision und auch raumseitig geschlossen

Kastengröße:	Außenblende:	Innendämmung:	Rollraum:
24 cm breit / 25 cm hoch	10 mm	41 mm	189 mm
26 cm breit / 25 cm hoch	28 mm	43 mm	189 mm
28 cm breit / 25 cm hoch	28 mm	43 mm	209 mm
30 cm breit / 25 cm hoch	28 mm	63 mm	209 mm
32 cm breit / 25 cm hoch	28 mm	83 mm	209 mm
34 cm breit / 25 cm hoch	28 mm	103 mm	209 mm
36 cm breit / 25 cm hoch	28 mm	123 mm	209 mm
38 cm breit / 25 cm hoch	28 mm	143 mm	209 mm
40 cm breit / 25 cm hoch	28 mm	163 mm	209 mm
42 cm breit / 25 cm hoch	28 mm	183 mm	209 mm
26 cm breit / 29 cm hoch	28 mm	43 mm	189 mm
28 cm breit / 29 cm hoch	28 mm	43 mm	209 mm
30 cm breit / 29 cm hoch	28 mm	63 mm	209 mm
32 cm breit / 29 cm hoch	28 mm	83 mm	209 mm
34 cm breit / 29 cm hoch	28 mm	103 mm	209 mm
36 cm breit / 29 cm hoch	28 mm	123 mm	209 mm
38 cm breit / 29 cm hoch	28 mm	143 mm	209 mm
40 cm breit / 29 cm hoch	28 mm	163 mm	209 mm
42 cm breit / 29 cm hoch	28 mm	183 mm	209 mm

Für kerngedämmte Mauerwerke:

Ausführung als Innenrevision und auch raumseitig geschlossen

Kastengröße:	Außenblende:	Innendämmung:	Rollraum:
24 cm breit / 25 cm hoch	6 mm	43 mm	189 mm
26 cm breit / 25 cm hoch	6 mm	43 mm	209 mm
28 cm breit / 25 cm hoch	6 mm	63 mm	209 mm
30 cm breit / 25 cm hoch	6 mm	83 mm	209 mm
32 cm breit / 25 cm hoch	6 mm	103 mm	209 mm
34 cm breit / 25 cm hoch	6 mm	123 mm	209 mm
36 cm breit / 25 cm hoch	6 mm	143 mm	209 mm
38 cm breit / 25 cm hoch	6 mm	163 mm	209 mm
40 cm breit / 25 cm hoch	6 mm	183 mm	209 mm
42 cm breit / 25 cm hoch	6 mm	203 mm	209 mm
26 cm breit / 29 cm hoch	6 mm	43 mm	209 mm
28 cm breit / 29 cm hoch	6 mm	63 mm	209 mm
30 cm breit / 29 cm hoch	6 mm	83 mm	209 mm
32 cm breit / 29 cm hoch	6 mm	103 mm	209 mm
34 cm breit / 29 cm hoch	6 mm	123 mm	209 mm
36 cm breit / 29 cm hoch	6 mm	143 mm	209 mm
38 cm breit / 29 cm hoch	6 mm	163 mm	209 mm
40 cm breit / 29 cm hoch	6 mm	183 mm	209 mm
42 cm breit / 29 cm hoch	6 mm	203 mm	209 mm